

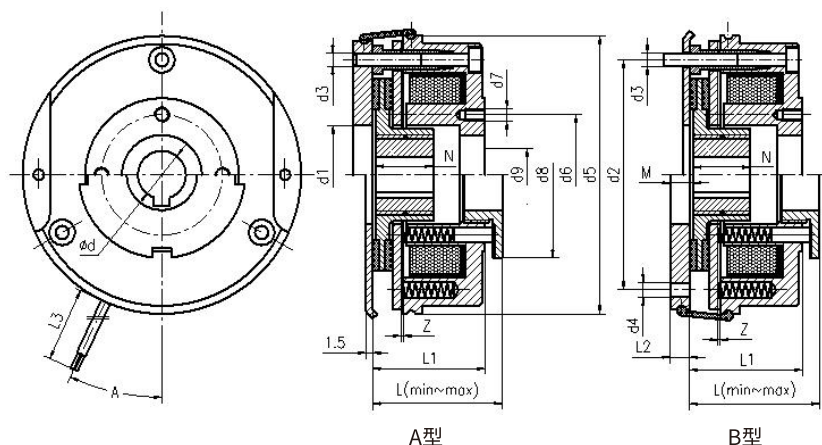
2 REB23系列 电磁制动器 REB23 Electromagnetic Brakes

产品特点

- 优化的结构设计和良好的引线封装，具备优良的电器防潮防尘性能，壳体部分、轴封部分防护等级可达IP54。
- 使用环境温度-40°C~50°C
- 耐压2100VAC 1Min，绝缘等级F级特殊要求可以达到H级
- 有A型制动力矩可调节和B型制动力矩不可调节两种结构，用户可根据风场工况选用手动释放、摩擦板、盖板、防尘罩、开关组件等配件。

Product Features

- With the characteristics of full sealed construction and good Lead Package, REB23 series products have better waterproof and dustproof performance. The protection level of housing and shaft seal is Ip54.
- Operating ambient temperature -40°C~50°C
- Withstand 2100VAC; Insulation Grade: F, or H in special cases.
- Two optional types: A-type (adjustable braking torque) and B type (non-adjustable braking torque). Optional components including manual release, friction plant, flange, dust helmet and dust cover, switch unit, can fit for the different conditions of wind power plant



单位为毫米 (mm) Unit: mm

电机基座	机座号	T	Tmax	P(20°C)	d1	d2	d3	d4	L1	L2	d5	d6	d7	d8	M	N	Z	L3
90	10	16Nm	23Nm	30W	45	112	3XM6	3XΦ6.5	48.4	9	130	54	4XM5	68	11	20	0.2	400
100	12	32Nm	46Nm	40W	52	132	3XM6	3XΦ6.5	54.9	9	150	64	4XM5	82	11	25	0.3	400
112	14	60Nm	80Nm	50W	55	145	3XM8	3XΦ9	67.8	11	165	75	4XM6	92	13	30	0.3	1000
132	16	80Nm	125Nm	55W	70	170	3XM8	3XΦ9	74.5	11	190	85	4XM6	102	13.25	30	0.3	1000
160	18	150Nm	235Nm	85W	77	196	6XM8	4XΦ9	85.1	11	217	95	4XM8	116	13.75	35	0.4	1000
180	20	260Nm	400Nm	100W	90	230	3XM10	4XΦ10	99.6	11	254	110	4XM10	135	14.5	40	0.4	1000
200	25	400Nm	600Nm	110W	120	278	3XM10	6XΦ10	109	13	302	140	4XM10	165	17	50	0.5	1000

- T为额定扭矩 (N.m)
- 表中L3为导线长度，特殊要求可以定制。

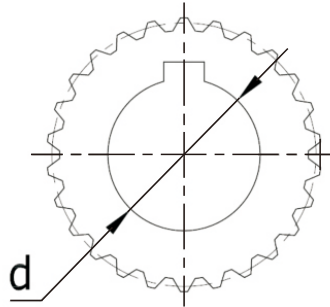
- T represents rated torque(N.m)
- L3 listed in the Table represents the length of the conductor, which could be ordered.

花键套内孔可选安装尺寸

Optional Mounting Sizes for the Inner Bore of the Splined Hub

安装孔公差为H7，键槽尺寸符合DIN6885/1(GB/T1095-79)JS9，其中加粗的孔径为基本尺寸。

The mounting hole tolerance is H7. The dimension of keyway satisfies DIN6885/1(GB/T1095-79)JS9. The apertures presented in bold letters are basic dimensions.

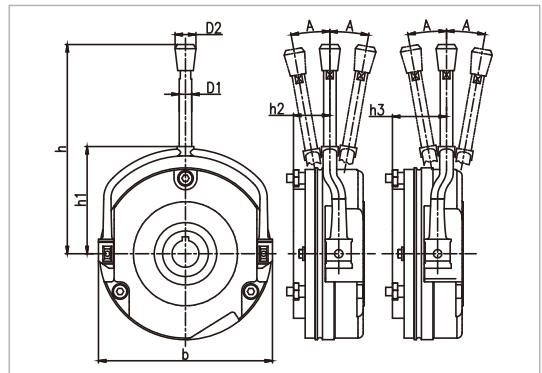


机座号 Size NO.	d
10	11/12/14/ 15 /20
12	15/17/ 20 /25/27
14	20/ 25 /30/31
16	25/ 30 /35/38
18	30/35/ 40 /45
20	35/ 40 /45/50
25	50 /55/60/65/70

手柄组件安装尺寸

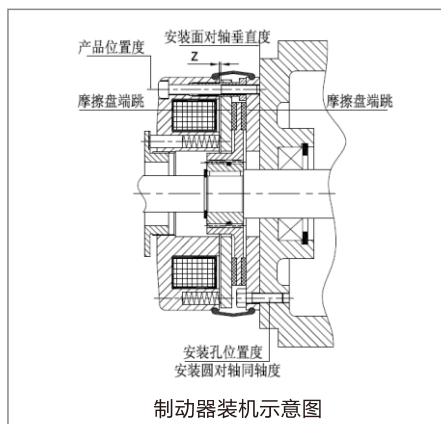
Mounting Dimensions of Handle Lever

机座号	h	b	h1	h2	h3	d1	A
10	133	132	77.8	27	41	10	9
12	162	152	88.5	29.1	47.1	10	10
14	197	169	101.5	32	49	12	12
16	242	195	115.0	36.4	55.6	12	12
18	282	222	128.5	41.5	59.5	14	11
20	321	258	149.5	48	69	14	10
25	444	302	182	60	91	16	15



手柄组件安装尺寸

Mounting Dimensions of Handle Lever



机座号	摩擦盘跳动 (mm)	产品位置度 (mm)	安装孔位置度 (mm)	安装圆对轴同轴度 (mm)	安装面对轴垂直度 (mm)
10	0.04	0.15	0.25	0.4	0.05
12	0.05	0.15	0.25	0.6	0.06
14	0.05	0.15	0.25	0.6	0.06
16	0.05	0.15	0.25	0.6	0.07
18	0.08	0.15	0.25	0.8	0.07
20	0.08	0.15	0.25	0.8	0.08
25	0.1	0.15	0.25	0.8	0.08

风电制动器安装面粗糙度：Ra1.6~ Ra 3.2.